

Винтовые насосы

Серия 500 — для вязких сред



Больше, чем просто насосы



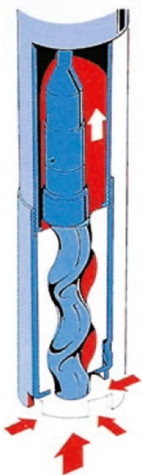
Винтовые насосы FLUX



Краткий обзор:

Насосы FLUX для вязких сред опробованы и испытаны в различных секторах промышленности во всем мире. Разработано три вида насосов различных моделей, удовлетворяющих все требования для перекачки от жидких до вязких сред.

Все модели просты в эксплуатации и обслуживании. В разработке и изготовлении насосов использовались передовые технологии и современные стандарты безопасности. Уже на протяжении более 50 лет наша компания занимается изготовлением высококачественных изделий. Надежность и долговечность наших насосов заслужили признание у клиентов.



Объемный насос винтового типа:

- плавная перекачка с очень малой турбулентностью
- простота очистки
- усовершенствованная конструкция без труднодоступных узлов, идеально подходящая для использования в пищевой, косметической и фармацевтической промышленности
- наличие насосов, разработанных в соответствии с Американским санитарным стандартом 3-A
- использование в вертикальном и горизонтальном положении
- износостойкость, отсутствие клапанов, лопаток и пр.
- высокая производительность в 30 л/мин или 50 л/мин

Винтовые насосы FLUX типа F 550 разработаны для широкого спектра условий эксплуатации. Предусмотрены две модели этих насосов:

Высоконадежные насосы модели F 550 S в исполнении с опорным фланцем рассчитаны на продолжительную эксплуатацию. Насосы поставляются с трехфазным электродвигателем или пневмоприводом.

Легкая портативная модель F 550 GS оборудована планетарным редуктором. Идеально подходит для часто меняющихся условий эксплуатации. Данные модели оснащаются коллекторными электродвигателями или пневмоприводами. Предназначены для перекачки сред с вязкостью не более 30 000 мПа·с.

Модель F 550 GS6 имеет меньшую производительность, но предназначена для сред с очень высокой вязкостью — до 80 000 мПа·с (сПз).

Насосы в санитарном исполнении моделей F 560 S и F 560 GS серии F 560 предназначены для использования в пищевой, косметической и фармацевтической отраслях. Данные модели насосов соответствуют требованиям Санитарного стандарта 3-A.



Пригодны для эксплуатации во взрывоопасных зонах класса 0

Насосы моделей XA и XB серии F 550 и F 560 предназначены для перекачки легковоспламеняющихся сред класса IIA или IIB. Соответствуют требованиям Директивы АТЕХ 2014/34/EU.





Винтовые насосы модели F 550 в исполнении с опорным фланцем	4 - 5
Винтовые насосы модели F 560 в исполнении с опорным фланцем	6 - 7
Винтовые насосы FLUX Модель F 550 GS в исполнении с планетарным редуктором	8 - 9
Винтовые насосы модели F 560 GS в исполнении с планетарным редуктором	10 - 11
Винтовые насосы модели F 550 GS6 в исполнении с планетарным редуктором	12 - 13
Винтовые насосы в исполнении для горизонтального монтажа	14 - 15
Приводные двигатели для Винтовые насосы FLUX	16 - 17
Таблица значений вязкости	18
Размеры винтовых насосов	19 - 22
Система опорожнения бочек VISCOFLUX	23

Промышленные винтовые насосы модели F 550 S Исполнение с опорным фланцем

Рекомендуется для перекачки

сред с низкой и высокой вязкостью, пастообразных, но обладающих самотекучестью.

Стандартное применение

Перекачка вязких сред из бочек и (или) контейнеров.
Питание наполнительных машин.

Поставляемые приводные двигатели

Трехфазные электродвигатели или пневмоприводы.
Трехфазные электродвигатели мощностью 0,75 кВт или 1,1 кВт, частотой вращения 930 или 700 об/мин. Для высоковязких, пастообразных сред, с вязкостью свыше 50 000 мПа·с (сПз) из-за их малой скорости перетекания требуется электродвигатель мощностью 1,1 кВт с рекомендуемой частотой вращения 700 об/мин. Допустимо применение двигателя с частотой вращения 930 об/мин, если среда обладает самотекучестью или если для поддержания непрерывности потока на входе насоса используется вспомогательная прессующая плита (см. систему VISCOFLUX на с. 23)

Для перекачки сред с вязкостью до 25 000 мПа·с рекомендуется использовать двигатели с мощностью 0,75 кВт и частотой вращения 930 об/мин.

Частота вращения пневмоприводов с мощностью 0,5 кВт...1,8 кВт регулируется клапаном системы подачи воздуха.

Комплектация

В полный комплект поставки винтового насоса входят приводной двигатель, насосная часть, статор и штуцер для присоединения напорного шланга.

Насосы моделей ХА и ХВ поставляются со статором.



Насос F 550 S-50/21
с трехфазным электродвигателем

Техническая информация

Модель	Вязкость мПа·с	№ гидравлической кривой	Гидравлическая характеристика
F 550 S-50/21	1	1	
F 550 SXA-50/21	1 000 - 2 000	2	
F 550 SXB-50/21	20 000 - 25 000	3	
F 550 S-54/26	1	4	
	1 000 - 2 000	5	
	20 000 - 25 000	6	



При перекачке высоковязких сред подача насоса снижается, так как падает скорость потока.

Нестабильность частоты вращения составляет 10 % при 930 об/мин.
Подача насоса зависит от скорости потока.

1

Разработано также взрывобезопасное исполнение

**Винтовые насосы с механическим уплотнением
в исполнении с опорным фланцем (информацию о двигателях см. на с. 16)**

Модель	F 550 S-50/21	F 550 S-54/26	F 550 SXA-50/21	F 550 SXB-50/21
Максимальная подача насоса	30 л/мин	50 л/мин	30 л/мин	
Максимальный напор насоса	8 бар (800 кПа)			
Резьба на выходе	Наружная резьба G 1½ A (BSP 1½")			
Тип уплотнения	механическое уплотнение из оксидной керамики; уплотнительные кольца из FKM			
Материал	опорный фланец из алюминия*; наружная труба, приводной вал и винт из нержавеющей стали 316 Ti			
Наружный диаметр	50 мм	54 мм	50 мм	50 мм
Статор	не входит в комплектацию насоса, (перечень номеров отдельных изделий см. ниже)		Статор из белого PTFE (входит в комплектацию насоса)	
Соответствует требованиям Директивы ATEX 2014/34/EU для взрывоопасных зон класса 0.	не предназначен для перекачки легковоспламеняемых жидкостей при эксплуатации во взрывоопасных зонах класса 0		Сертификат соответствия техническому регламенту ЕС № РТВ 99 АТЕХ 4050 X (Ex II 1/2 G IIA T4) 	Сертификат соответствия техническому регламенту ЕС № РТВ 99 АТЕХ 4051 X (Ex II 1/2 G IIA T4) 
№ изделия / Масса				
Длина погружной части 700 мм	10-550 25 507/4,9 кг	10-550 25 649/5,4 кг	10-550 23 020/5,5 кг	10-550 23 400/5,5 кг
Длина погружной части 1000 мм	10-550 25 510/5,6 кг	10-550 25 652/6,1 кг	10-550 23 021/6,1 кг	10-550 23 401/6,1 кг
Длина погружной части 1200 мм	10-550 25 512/6,1 кг	10-550 25 654/6,6 кг	10-550 23 022/6,6 кг	10-550 23 402/6,6 кг

Возможны исполнения с другими длинами погружной части под заказ.

Также доступны:

- с карданным валом для более высокого крутящего момента;
- насосы с правым и левым вращением;
- насосы с системами VISCOFLUX и VISCOFLUX mobile.

Статор для винтовых насосов модели F 550 S

Материал	Температура	Рекомендации по применению	№ изделия / Масса наружный диаметр 50 мм	№ изделия / Масса наружный диаметр 54 мм
Белая резина NBR (Бутадиен-нитрильный каучук) эластомер	макс. 90 °С	Пригоден для масел, смазочных материалов, а также пищевых продуктов.	10-550 24 248/0,5 кг	10-550 25 621/0,6 кг
Черная резина NBR (Бутадиен-нитрильный каучук) эластомер	макс. 90 °С	Пригоден для масел, смазочных материалов. Запрещено использовать для пищевых продуктов.	10-550 24 244/0,5 кг	10-550 25 620/0,6 кг
FKM (Фторкаучук) эластомер	макс. 120 °С	Высокая устойчивость к химическим воздействиям широкого спектра сред. Запрещено использовать для пищевых продуктов.	10-550 24 247/0,5 кг	10-550 25 619/0,6 кг
PTFE (ETFE) твердый материал	макс. 120 °С	Высокая устойчивость к химическим воздействиям. Пригоден для использования в пищевой, фармацевтической и косметической отраслях.	10-550 24 256/0,6 кг	10-550 25 625/0,7 кг

Шланговое соединение из нержавеющей стали фиксируется гайкой с резьбой G 1½.

Модель F 550 S	№ Изделия/Масса
Для гибких шлангов с DN 25	10-959 04 002/0,2 кг
Для гибких шлангов с DN 32	10-959 04 003/0,3 кг
Для гибких шлангов с DN 38	10-959 04 004/0,4 кг

Санитарные насосы модели F 560 S

Исполнение с опорным фланцем

Рекомендуется для перекачки

сред с низкой и высокой вязкостью, пастообразных, но обладающих самотекучестью.

Стандартное применение

Насос разработан в соответствии с требованиями пищевой, косметической и фармацевтической промышленности.

Санитарный насос модели F 560 S легко демонтируется для очистки или стерилизации. Корпус насоса оснащен упором, защищающим емкость от повреждений и обеспечивающим возможность перекачки при наличии внутреннего пластикового покрытия.

Сертификат соответствия Санитарному стандарту 3-A

Насос модели F 560 S в исполнении, соответствующем требованиям Санитарного стандарта 3-A, оборудован механическим уплотнением из нержавеющей стали с поверхностями скольжения из SiC.

Линейка сертифицированных изделий FLUX FOOD для стран ЕС

Модель F560 S доступна в исполнении для применения в пищевой промышленности (линейка FLUX FOOD). Модель соответствует требованиям регламентов ЕС 1935/2004 и 10/2011 «О материалах и изделиях, предназначенных для контакта с пищевыми продуктами» (маркируется значком со стаканом и вилок).

(дополнительная информация представлена в брошюре «Линейка изделий FLUX FOOD»)

Поставляемые приводные двигатели

Насосы FLUX комплектуются трехфазными электродвигателями или пневмоприводами.

Комплектация

В полный комплект поставки винтового насоса входят приводной двигатель, насосная часть, статор и штуцер для присоединения напорного шланга.

Насосы модели XA поставляются в комплектации со статором.



Насос модели F 560 S3A-50/21 поставляется с трехфазным электродвигателем

Техническая информация

Модель	Вязкость мПа·с	№ гидравлической кривой	Гидравлическая характеристика
F 560 S1-50/21	1	1	
F 560 S2-50/21	1 000 - 2 000	2	
F 560 S3A-50/21	20 000 - 25 000	3	
F 560 S1-54/26	1	4	
F 560 S2-54/26	1 000 - 2 000	5	
F 560 S3A-54/26	20 000 - 25 000	6	

При перекачке высоковязких сред подача насоса снижается, так как падает скорость потока.

Нестабильность частоты вращения составляет 10 % при 930 об/мин. Подача насоса зависит от скорости потока.



1 Доступны модели в исполнении, соответствующем требованиям санитарного стандарта США 3A



2 Доступны модели в исполнении, соответствующем требованиям регламентов ЕС 1935/2004 и 10/2011



3 Доступны модели во взрывобезопасном исполнении

**Винтовые насосы с механическим уплотнением в исполнении с опорным фланцем
(перечень приводных двигателей приведен на с. 16)**

Модель	F 560 S1-50/21	F 560 S2-50/21	F 560 S1XA-50/21	F 560 S2XA-50/21
Максимальная подача насоса	30 л/мин			
Максимальный напор насоса	8 бар (800 кПа)			
Резьба на выходе	Трубная резьба стандарта Rd 58 x 1/6	G 1 1/2 A	Трубная резьба стандарта Rd 58 x 1/6	Наружная резьба G 1 1/2 A (BSP 1 1/2")
Тип уплотнения	механическое уплотнение из SiC; уплотнительные кольца из FKM (пищевого)			
Материал	опорный фланец, наружная труба, приводной вал и винт из нержавеющей стали 316 Ti			
Наружный диаметр	50 мм			
Статор	не входит в комплектацию насоса, (перечень номеров отдельных изделий см. ниже)		Статор из белого PTFE (входит в комплектацию насоса)	
Соответствует требованиям Директивы АТЕХ 2014/34/EU для взрывоопасных зон класса 0.	не предназначен для перекачки легковоспламеняющихся жидкостей при эксплуатации во взрывоопасных зонах класса 0		Сертификат соответствия техническому регламенту ЕС № РТВ 99 АТЕХ 4052 X (Ex II 1/2 IIA T4)	
№ изделия/Масса				
Длина погружной части 700 мм	10-560 24 407/4,3 кг	10-560 24 507/4,3 кг	-	-
Длина погружной части 1000 мм	10-560 24 410/5,7 кг	10-560 24 510/5,7 кг	10-560 20 810/7,1 кг	10-560 20 910/5,5 кг
Длина погружной части 1200 мм	10-560 24 412/6,2 кг	10-560 24 512/7,0 кг	10-560 20 812/7,6 кг	10-560 20 912/6,0 кг

Модель	F 560 S1-54/26	F 560 S2-54/26
Максимальная подача насоса	50 л/мин	
Максимальный напор насоса	8 бар (800 кПа)	
Резьба на выходе	Трубная резьба стандарта Rd 58 x 1/6	G 1 1/2 A
Тип уплотнения	механическое уплотнение из SiC; уплотнительные кольца из пищевого FKM (пищевого)	
Материал	опорный фланец, наружная труба, приводной вал и винт выполнены из нержавеющей стали 316 Ti	
Наружный диаметр	54 мм	
Статор	Не входит в комплектацию насоса (перечень номеров отдельных изделий см. ниже)	
№ изделия/Масса		
Длина погружной части 700 мм	10-560 25 507/4,3 кг	10-560 25 607/4,3 кг
Длина погружной части 1000 мм	10-560 25 510/5,7 кг	10-560 25 610/5,7 кг
Длина погружной части 1200 мм	10-560 25 512/6,2 кг	10-560 25 612/7,5 кг

Также доступны:

- Насосы линейки FLUX FOOD, соответствующие требованиям регламентов ЕС 1935/2004 и 10/2011
- с карданным валом для более высокого крутящего момента;
- насосы с правым и левым вращением;
- насосы с системами VISCOFLUX и VISCOFLUX mobile.

Винтовые насосы модели F 560 S3A в исполнении в соответствии с Санитарным стандартом 3-A

Модель	F 560 S3A-50/21	F 560 S3A-54/26
Максимальная подача насоса	30 л/мин	50 л/мин
Максимальный напор насоса	8 бар (800 кПа)	8 бар (800 кПа)
Резьба на выходе	Хомут типа Clamp для трубных соединений диаметром 2 дюйма	Хомут типа Clamp для трубных соединений диаметром 2 дюйма
Тип уплотнения	механическое уплотнение из нержавеющей стали с поверхностями скольжения из SiC, уплотнительные кольца из пищевого FKM (пищевого)	
Материал	опорный фланец, наружная труба, приводной вал и винт выполнены из шлифованной нержавеющей стали 316 Ti	
Наружный диаметр	50 мм	54 мм
Статор	Статор из PTFE (входит в комплект поставки)	
№ изделия / Масса		
Длина погружной части 700 мм	10-560 24 007/5,8 кг	10-560 25 007/6,3 кг
Длина погружной части 1000 мм	10-560 24 010/6,5 кг	10-560 25 010/7,0 кг
Длина погружной части 1200 мм	10-560 24 012/7,0 кг	10-560 25 012/7,5 кг

Статор из PTFE; корпус насоса из нержавеющей стали с защитным ограждением и покрытием

Модель F 560 S1, S2	№ изделия / Масса
Наружный диаметр 50 мм	10-560 21 900/0,6 кг
Наружный диаметр 54 мм	10-560 23 900/0,7 кг

Шланговое соединение из нержавеющей стали фиксируется гайкой или хомутом

№ изделия/Масса	Модель F 560 S1	Модель F 560 S2	Модель F 560 S3A
Для гибких шлангов с DN 25	10-959 04 115/0,2 кг	10-959 04 002/0,2 кг	-
Для гибких шлангов с DN 32	10-959 04 134/0,3 кг	10-959 04 003/0,3 кг	10-959 04 137/0,4 кг
Для гибких шлангов с DN 38	10-959 04 130/0,4 кг	10-959 04 004/0,4 кг	10-959 04 109/0,4 кг

Промышленные винтовые насосы модели F 550 GS в исполнении с планетарным редуктором

Рекомендуется для перекачки
жидкостей с вязкостью не более 30 000 мПа·с.

Стандартное применение

Перекачка жидкостей из бочек или контейнеров. Легкие портативные винтовые насосы модели F 550 GS пригодны для эксплуатации в широком спектре условий. Масса наименьшего насоса составляет всего 5,5 кг. Масса целого насоса зависит от погружной длины и варианта сборки двигателя.

Поставляемые приводные двигатели

Коллекторные электродвигатели или пневмоприводы.

Бесступенчатый регулятор частоты вращения (доступен также для взрывобезопасного исполнения) позволяет оператору задавать мощность, необходимую для конкретных условий.

Комплектация

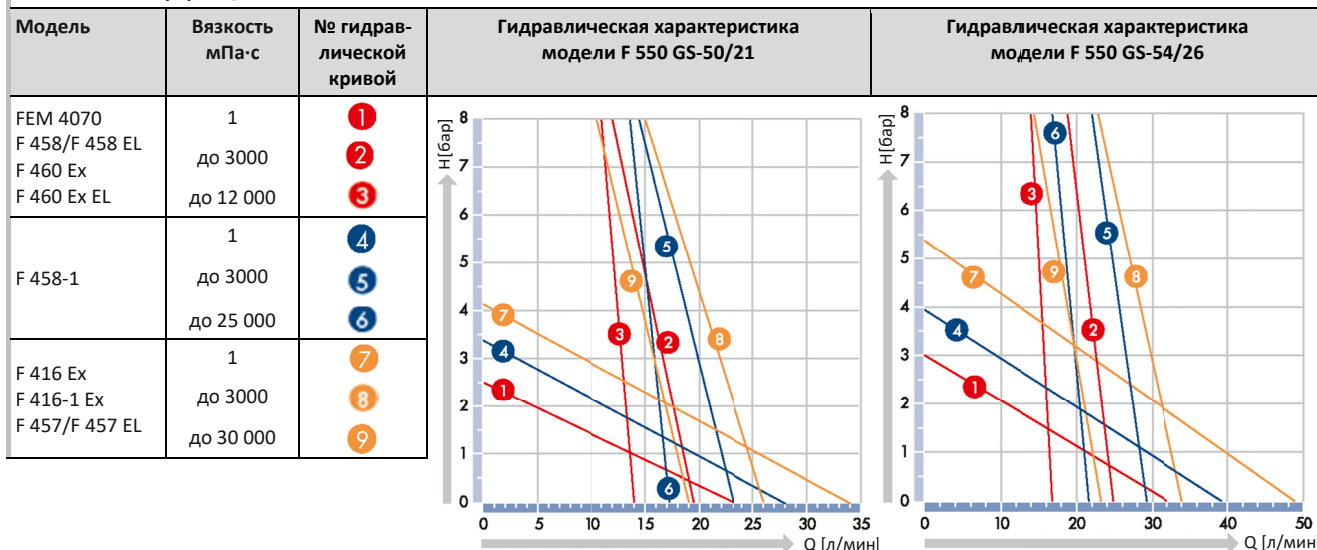
В полный комплект поставки винтового насоса входят приводной двигатель, насосная часть, статор и штуцер для присоединения напорного шланга.

Насосы моделей ХА и ХВ поставляются со статором.



F 550 GS-54/26
поставляется с коллекторным электродвигателем F 460 Ex



Техническая информация



Погрешность измерений составляет ± 10 %. Подача насоса зависит от скорости потока.

¹ Разработано также взрывобезопасное исполнение

**Винтовые насосы с механическим уплотнением в исполнении с планетарным редуктором
(перечень приводных двигателей см. на с. 17)**

Модель	F 550 GS-50/21	F 550 GS-54/26	F 550 GSXA-50/21	F 550 GSXB-50/21
Максимальная подача насоса	30 л/мин	50 л/мин	30 л/мин	
Максимальный напор насоса	8 бар (800 кПа)			
Резьба на выходе	G 1½ A			
Тип уплотнения	механическое уплотнение из оксидной керамики; уплотнительные кольца из FKM			
Материал	наружная труба, приводной вал и винт из нержавеющей стали 316 Ti			
Наружный диаметр	50 мм	54 мм	50 мм	
Статор	не входит в комплектацию насоса, (перечень номеров отдельных изделий см. ниже)		Статор из белого PTFE (входит в комплектацию насоса)	Статор из черного PTFE (входит в комплектацию насоса)
Соответствует требованиям Директивы ATEX 2014/34/EU для взрывоопасных зон класса 0	не предназначен для перекачки легковоспламеняемых жидкостей при эксплуатации во взрывоопасных зонах класса 0		Сертификат соответствия техническому регламенту ЕС № РТВ 99 АТЕХ 4050 X (Ex II 1/2 IIA T4) 	Соответствие техническому регламенту ЕС РТВ 99 АТЕХ 4051 X (Ex II 1/2 G IIB T4) 
№ Изделия/Масса				
Длина погружной части 700 мм	10-550 24 807/4,3 кг	10-550 25 675/4,8 кг	10-550 23 030/4,8 кг	10-550 23 410/4,8 кг
Длина погружной части 1000 мм	10-550 24 810/5,0 кг	10-550 25 676/5,5 кг	10-550 23 031/5,5 кг	10-550 23 411/5,5 кг
Длина погружной части 1200 мм	10-550 24 812/5,5 кг	10-550 25 677/6,0 кг	10-550 23 032/6,0 кг	10-550 23 412/6,0 кг

Возможны исполнения с другими длинами погружной части под заказ.

Также доступны:

- с карданным валом для более высокого крутящего момента.

Винтовые насосы модели F 550 GS

Материал	Температура	Рекомендации по применению	№ изделия / Масса наружный диаметр 50 мм	№ изделия / Масса наружный диаметр 54 мм
Белая резина NBR (бутадиен-нитрильный каучук) эластомер	макс. 90 °C	Пригоден для масел, смазочных материалов, а также пищевых продуктов.	10-550 24 248/0,5 кг	10-550 25 621/0,6 кг
Черная резина NBR (бутадиен-нитрильный каучук) эластомер	макс. 90 °C	Пригоден для масел, смазочных материалов. Запрещено использовать для пищевых продуктов.	10-550 24 244/0,5 кг	10-550 25 620/0,6 кг
FKM (фторкаучук) эластомер	макс. 120 °C	Высокая устойчивость к химическим воздействиям широкого спектра сред. Запрещено использовать для пищевых продуктов.	10-550 24 247/0,5 кг	10-550 25 619/0,6 кг
PTFE (ETFE) твердый материал	макс. 120 °C	Высокая устойчивость к химическим воздействиям. Пригоден для использования в пищевой, фармацевтической и косметической отраслях.	10-550 24 256/0,6 кг	10-550 25 625/0,7 кг

Шланговое соединение из нержавеющей стали фиксируется гайкой с резьбой G 1½.

Модель F 550 GS	№ изделия/Масса
Для гибких шлангов с DN 25	10-959 04 002/0,2 кг
Для гибких шлангов с DN 32	10-959 04 003/0,3 кг
Для гибких шлангов с DN 38	10-959 04 004/0,4 кг

Санитарные винтовые насосы модели F 560 GS в исполнении с планетарным редуктором

Рекомендуется для перекачки

широкого спектра жидкостей с вязкостью не более 30 000 мПа·с.

Стандартное применение

Данные насосы легки и просты в эксплуатации. Они прекрасно подходят для использования в пищевой, косметической и фармацевтической отраслях. Санитарный насос модели F 560 GS легко демонтируется для очистки или стерилизации. Корпус электродвигателя оснащен упором, защищающим емкость от повреждений и обеспечивающий возможность перекачки при наличии внутреннего пластикового покрытия.

Насос модели F 560 GS в исполнении, соответствующем требованиям Санитарного стандарта 3-A, оборудован механическим уплотнением из нержавеющей стали с поверхностями скольжения из SiC.

Поставляемые приводные двигатели

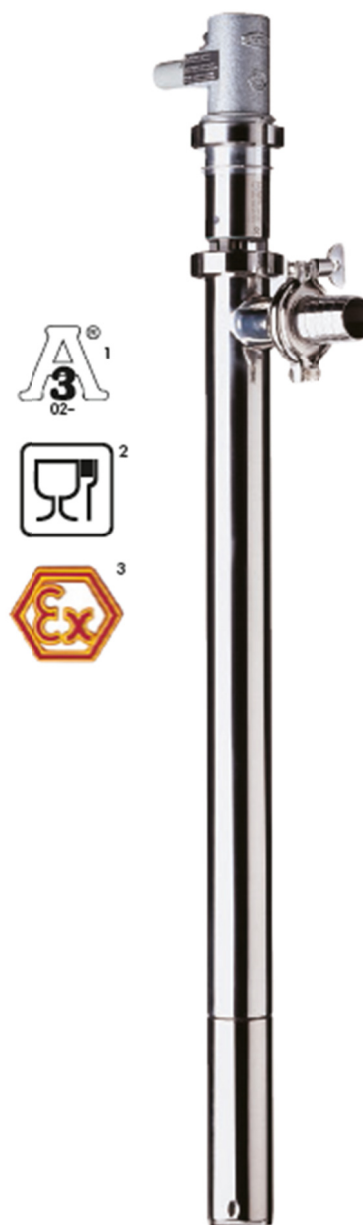
Коллекторные электродвигатели или пневмоприводы.

Бесступенчатый регулятор частоты вращения (доступен также для взрывобезопасного исполнения) позволяет оператору задавать мощность, необходимую для конкретных условий.

Комплектация

В полный комплект поставки санитарного насоса входят приводной двигатель, насосная часть, статор и штуцер для присоединения напорного шланга.

Насосы модели XA поставляются в комплектации со статором.



F 560 GS3A-54/26

Поставляется с коллекторным электродвигателем F 416 -2 Ex

Техническая информация

Модель	Вязкость мПа·с	№ гидравлической кривой	Гидравлическая характеристика F 560 GS-50/21	Гидравлическая характеристика F 560 GS-54/26
FEM 4070 F 458/F 458 EL F 460 Ex F 460 Ex EL	1 до 3000 до 12 000	1 2 3		
F 458-1 F 460-1 Ex	1 до 3000 до 25 000	4 5 6		
F 416 Ex F 416-1 Ex F 416-2 Ex F 457/F 457 EL	1 до 3000 до 30 000	7 8 9		

Погрешность измерений составляет ± 10 %. Подача насоса зависит от скорости потока.



1 Доступны модели в исполнении, соответствующем требованиям санитарного стандарта США 3A



2 Доступны модели в исполнении, соответствующем требованиям регламентов ЕС 1935/2004 и 10/2011



3 Доступны модели во взрывобезопасном исполнении

**Винтовые насосы с механическим уплотнением в исполнении с планетарным редуктором
(перечень приводных двигателей см. на с. 17)**

Модель	F 560 GS1-50/21	F 560 GS2-50/21	F 560 GS1XA-50/21	F 560 GS2XA-50/21
Максимальная подача насоса	30 л/мин			
Максимальный напор насоса	8 бар (800 кПа)			
Резьба на выходе	Трубная резьба стандарта Rd 58 x 1/6	G 1½ A	Трубная резьба стандарта Rd 58 x 1/6	Наружная резьба G 1½ A (BSP 1½")
Тип уплотнения	механическое уплотнение из SiC; уплотнительные кольца из FKM (пищевого)			
Материал	наружная труба, приводной вал и винт из нержавеющей стали 316 Ti			
Наружный диаметр	50 мм			
Статор	не входит в комплектацию насоса, (перечень номеров отдельных изделий см. ниже)		Статор из белого PTFE (входит в комплектацию насоса)	
Соответствует требованиям Директивы АТЕХ 2014/34/EU для взрывоопасных зон класса 0.	не предназначен для перекачки легковоспламеняемых жидкостей при эксплуатации во взрывоопасных зонах класса 0		Сертификат соответствия техническому регламенту ЕС № РТВ 99 АТЕХ 4052 X (Ex II 1/2 G IIB T4)	
№ Изделия/Масса				
Длина погружной части 700 мм	10-560 24 607/4,3 кг	10-560 24 707/4,3 кг	-	-
Длина погружной части 1000 мм	10-560 24 610/5,7 кг	10-560 24 710/5,7 кг	10-560 21 010/5,9 кг	10-560 21 110/5,9 кг
Длина погружной части 1200 мм	10-560 24 612/6,2 кг	10-560 24 712/6,2 кг	10-560 21 012/6,2 кг	10-560 21 112/6,2 кг

Модель	F 560 GS1-54/26	F 560 GS2-54/26
Максимальная подача насоса	50 л/мин	
Максимальный напор насоса	8 бар (800 кПа)	
Резьба на выходе	Трубная резьба стандарта Rd 58 x 1/6	Наружная резьба G 1½ A (BSP 1½")
Тип уплотнения	механическое уплотнение из SiC; уплотнительные кольца из FKM (пищевого)	
Материал	наружная труба, приводной вал и винт из нержавеющей стали 316 Ti	
Наружный диаметр	54 мм	
Статор	Не входит в комплектацию насоса (перечень номеров отдельных изделий см. ниже)	
№ изделия / Масса		
Длина погружной части 700 мм	10-560 25 707/4,3 кг	10-560 25 807/4,3 кг
Длина погружной части 1000 мм	10-560 25 710/5,7 кг	10-560 25 810/5,7 кг
Длина погружной части 1200 мм	10-560 25 712/6,2 кг	10-560 25 812/6,2 кг

Также доступны:

- Насосы линейки FLUX FOOD, соответствующие требованиям регламентов ЕС 1935/2004 и 10/2011
- с карданным валом для более высокого крутящего момента.

**Винтовые насосы модели F 560 GS3A в исполнении, соответствующем Санитарному стандарту 3-A
(перечень приводных двигателей приведен на с. 17)**

Модель	F 560 GS3A-50/21	F 560 GS3A-54/26
Максимальная подача насоса	30 л/мин	50 л/мин
Максимальный напор насоса	8 бар (800 кПа)	8 бар (800 кПа)
Резьба на выходе	Хомут типа Clamp для трубных соединений диаметром 2 дюйма	Хомут типа Clamp для трубных соединений диаметром 2 дюйма
Тип уплотнения	механическое уплотнение из нержавеющей стали с поверхностями скольжения из SiC; уплотнительные кольца из пищевого FKM	
Материал	наружная труба, приводной вал и винт выполнены из шлифованной нержавеющей стали 316 Ti	
Наружный диаметр	50 мм	54 мм
Статор	Статор из PTFE (входит в комплект поставки)	
№ изделия / Масса		
Длина погружной части 700 мм	10-560 24 107/5,4 кг	10-560 25 107/5,8 кг
Длина погружной части 1000 мм	10-560 24 110/5,7 кг	10-560 25 110/6,2 кг
Длина погружной части 1200 мм	10-560 24 112/6,2 кг	10-560 25 112/6,7 кг

Статор из PTFE; корпус насоса из нержавеющей стали с защитным ограждением и покрытием

Серия F 560 GS1, GS2	№ изделия/Масса
Наружный диаметр 50 мм	10-560 21 900/0,6 кг
Наружный диаметр 54 мм	10-560 23 900/0,7 кг

Шланговое соединение из нержавеющей стали фиксируется гайкой или хомутом

№ изделия/Масса	Модель F 560 GS1	Модель F 560 GS2	Модель F 560 GS3A
Для гибких шлангов с DN 25	10-959 04 115/0,2 кг	10-959 04 002/0,2 кг	-
Для гибких шлангов с DN 32	10-959 04 134/0,3 кг	10-959 04 003/0,3 кг	10-959 04 137/0,4 кг
Для гибких шлангов с DN 38	10-959 04 130/0,4 кг	10-959 04 004/0,4 кг	10-959 04 109/0,4 кг

Винтовые насосы F 550 GS с планетарным редуктором с передаточным отношением 1: 6,75

Рекомендуется для перекачки

Широкий спектр жидкостей с вязкостью не более 80 000 мПа·с.

Стандартное применение

Очень легкие портативные насосы, предназначены для эксплуатации в системах с малой производительностью. Частота вращения 210 об/мин или 420 об/мин обеспечивает плавную перекачку среды.

Поставляемые приводные двигатели

Однофазный электродвигатель с конденсаторным пуском или трехфазный электродвигатель.

Комплектация

В полный комплект поставки винтового насоса входят приводной двигатель, насосная часть, статор и штуцер для присоединения напорного шланга.



F 550 GS6-50/21
с трехфазным электродвигателем F 403/4

Техническая информация

Модель	Частота вращения	№ гидравлической кривой	Гидравлическая характеристика
F 550 GS6-50/21	Электропривод 1450 об/мин	1	
	Насос 210 об/мин	2	
F 550 GS6-54/26	Электропривод 1450 об/мин	3	
	Насос 210 об/мин	4	

Погрешность измерений составляет $\pm 10\%$. Подача насоса зависит от скорости потока.



Разработано также взрывобезопасное исполнение

Винтовые насосы в исполнении с механическим уплотнением и планетарным редуктором

Модель	F 550 GS6-50/21	F 550 GS6-54/26	F 550 GS6XB-50/21
Максимальная подача насоса	13 л/мин	20 л/мин	30 л/мин
Максимальный напор насоса	8 бар (800 кПа)		
Резьба на выходе	Наружная резьба G 1½ A (BSP 1½")		
Тип уплотнения	механическое уплотнение из оксидной керамики; уплотнительные кольца из FKM		
Материал	наружная труба, приводной вал и винт из нержавеющей стали 316 Ti		
Наружный диаметр	50 мм	54 мм	50 мм
Статор	не входит в комплектацию насоса, (перечень номеров отдельных изделий см. ниже)		черный PTFE
Маркировка взрывобезопасности			II 1/2 G II B T4 
№ изделия/Масса			
Длина погружной части 700 мм	10-550 23 200/4,3 кг	10-550 23 300/4,8 кг	-
Длина погружной части 1000 мм	10-550 23 201/5,0 кг	10-550 23 301/5,5 кг	10-550 23 221/5,25 кг
Длина погружной части 1200 мм	10-550 23 202/5,5 кг	10-550 23 302/6,0 кг	-

Также доступны:

- с карданным валом для более высокого крутящего момента.

Винтовые насосы серии F 550 GS6

Материал	Температура	Рекомендации по применению	№ изделия / Масса наружный диаметр 50 мм	№ изделия / Масса наружный диаметр 54 мм
Белая резина NBR (бутадиен-нитрильный каучук) эластомер	макс. 90 °С	Пригоден для масел, смазочных материалов, а также пищевых продуктов.	10-550 24 248/0,5 кг	10-550 25 621/0,6 кг
Черная резина NBR (бутадиен-нитрильный каучук) эластомер	макс. 90 °С	Пригоден для масел, смазочных материалов. Запрещено использовать для пищевых продуктов.	10-550 24 244/0,5 кг	10-550 25 620/0,6 кг
FKM (фторкаучук) эластомер	макс. 120 °С	Высокая устойчивость к химическим воздействиям широкого спектра сред. Запрещено использовать для пищевых продуктов.	10-550 24 247/0,5 кг	10-550 25 619/0,6 кг
PTFE (ETFE) твердый материал	макс. 120 °С	Высокая устойчивость к химическим воздействиям. Пригоден для использования в пищевой, фармацевтической и косметической отраслях.	10-550 24 256/0,6 кг	10-550 25 625/0,7 кг

Шланговое соединение из нержавеющей стали фиксируется гайкой с резьбой G 1½.

Модель F 550 GS6	№ изделия/Масса
Для гибких шлангов с DN 25	10-959 04 002/0,2 кг
Для гибких шлангов с DN 32	10-959 04 003/0,3 кг
Для гибких шлангов с DN 38	10-959 04 004/0,4 кг

Приводные двигатели для винтовых насосов серии F 550 GS6
Однофазный электродвигатель переменного тока с конденсаторным пуском;
питание: 230 В перем. тока, 50 Гц; степень защиты: IP 55; защитный выключатель двигателя; кабель питания длиной 5 м с вилкой

Модель	Мощность	Частота вращения	Макс. вязкость	№ изделия/Масса
F 403/2	0,50 кВт	2850 об/мин	30 000 мПа·с	10-403 01 015/8,0 кг
F 403/4	0,55 кВт	1 450 об/мин	80 000 мПа·с	10-403 01 016/11,0 кг

Трехфазный электродвигатель; питание: 230/400 В перем. тока, 50 Гц; степень защиты: IP 55; защитный выключатель двигателя; кабель питания не входит в комплект поставки

Модель	Мощность	Частота вращения	Макс. вязкость	№ изделия/Масса
F 403/4	0,55 кВт	1450 об/мин	80 000 мПа·с	10-403 01 011/8,0 кг
F 403/2	0,75 кВт	2850 об/мин	50 000 мПа·с	10-403 01 021/8,0 кг

Трехфазный электродвигатель; питание: 230/400 В перем. тока, 50 Гц; взрывобезопасное исполнение (соответствует II 2 G EEx e II T3); клеммная коробка; кабель питания не входит в комплект поставки

Модель	Мощность	Частота вращения	Макс. вязкость	№ изделия/Масса
F 403/6 Ex	0,55 кВт	930 об/мин	80 000 мПа·с	10-403 01 018/10,0 кг
F 403/4 Ex	0,55 кВт	1450 об/мин	80 000 мПа·с	10-403 01 017/8,0 кг
F 403/2 Ex	0,75 кВт	2850 об/мин	50 000 мПа·с	10-403 01 019/8,0 кг

Дополнительные комплектующие

	№ изделия/Масса
Рукоятка для переноски из нержавеющей стали для приводных двигателей в корпусах со степенью защиты IP 55	10-001 10 584/1,0 кг
Рукоятка для переноски из нержавеющей стали для приводных устройств во взрывобезопасных корпусах	10-001 10 587/1,0 кг

Винтовые насосы в исполнении с опорным фланцем для монтажа в горизонтальном положении

Рекомендуется для перекачки

сред широкого спектра вязкостей, но обладающих самотекучестью.

Стандартное применение

Винтовые насосы серий F 550 и F 560 предназначены для монтажа в горизонтальном положении.

Поддон или тележка используются для удобства транспортировки электродвигателя к месту эксплуатации.

Возможны различные исполнения насосов:

Модель F 550 SF TR в корпусе из нержавеющей стали с опорным фланцем и хомутовым соединением корпуса насоса с выходной трубой пригоден для эксплуатации в фармацевтической и пищевой отраслях.

Модель F 560 S TR в корпусе из нержавеющей стали и хомутовым соединением корпуса насоса с выходной трубой пригоден для эксплуатации в косметической, фармацевтической и пищевой отраслях.

Насос легко демонтируется для проведения очистки и (или) стерилизации.

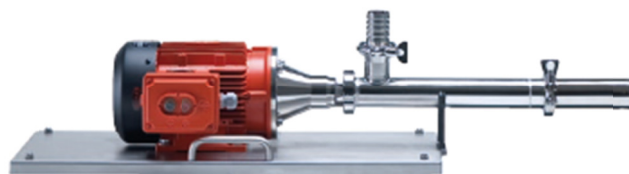
Особая конструкция вала позволяет перекачивать среды в обратном направлении.

Поставляемые приводные двигатели

Трехфазные электродвигатели с фланцем для горизонтального монтажа

Комплектация

В полный комплект поставки насоса с фланцем для горизонтального монтажа входит: приводной двигатель, насосная часть, статор из PTFE, штуцер для входа и выхода, а также поддон или тележка.



Модели насосов F 550 S-54/26 TR с трехфазным электродвигателем



Модели насосов F 560 S-54/26 TR с трехфазным электродвигателем

Техническая информация


Модель	Вязкость мПа·с	№ гидравлической кривой	Гидравлическая характеристика
F 550 S-54/26 TR	1	1	
F 560 S-54/26 TR	1 000...2 000	2	
	20 000...25 000	3	

При перекачке высоковязких сред подача насоса снижается, так как падает скорость потока.

Нестабильность частоты вращения составляет 10 % при 930 об/мин. Подача насоса зависит от скорости потока.

Разработано также взрывобезопасное исполнение

Винтовые насосы серий F 550 и F 560 в исполнении с опорным фланцем для монтажа в горизонтальном положении

Модель	F 550 S3-54/26 GW TR	F 560 S2-54/26 TR L/R	F 560 S-54/26 TR L/R 
Направление вращения	только в одном направлении	по часовой стрелке / против часовой стрелки	
Максимальная подача насоса	50 л/мин		
Максимальный напор насоса	8 бар (800 кПа)		
Соединение	механическое уплотнение из оксидной керамики; уплотнительные кольца из FKM		
Сторона всасывания	Хомут типа Clamp для трубных соединений диаметром 2 дюйма	Хомут типа Clamp для трубных соединений диаметром 2 дюйма	Хомут типа Clamp для трубных соединений диаметром 2 дюйма
Соединение выпускного отверстия	Хомут типа Clamp для трубных соединений диаметром 2 дюйма	G 1½ A	Хомут типа Clamp для трубных соединений диаметром 2 дюйма
Тип уплотнения	механическое уплотнение из оксидной керамики; уплотнительные кольца из FKM		
Вал	карданный вал со штифтовым креплением		легкосъемный карданный вал с штифтовым креплением
Материал	опорный фланец выполнен из алюминия; гибкий вал и винт выполнены из нержавеющей стали 316 Ti	опорный фланец, вал и винт выполнены из нержавеющей стали 316 Ti	
Наружный диаметр	54		
Статор	PTFE	(не входит в комплектацию)	
Маркировка взрывобезопасности	Ex II 2G с IIB TX	-	-
№ изделия	10-550 23 634	10-550 23 664	10-560 23 202

	№ Изделия/Масса
Поддон (нержавеющая сталь марки 316 Ti)	10-001 15 033/5,6 кг
Тележка (нержавеющая сталь марки 304)	10-001 15 038/9,0 кг

Шланговое соединение из нержавеющей стали фиксируется гайкой или хомутом

№ изделия/Масса	Модель F 550 S TR Наружное резьбовое соединение G 1½A Наружная резьба (BSP 1½)	Модель F 550 S TR Внутреннее резьбовое соединение G 2 A (BSP 2")	Модель F 550 S TR Хомут типа Clamp для трубных соединений диаметром 2 дюйма
Для гибких шлангов с DN 25	10-959 04 002/0,2 кг	-	-
Для гибких шлангов с DN 32	10-959 04 003/0,3 кг	10-959 04 059/0,3 кг	10-959 04 137/0,4 кг
Для гибких шлангов с DN 38	10-959 04 004/0,4 кг	10-959 04 060/0,4 кг	10-959 04 109/0,4 кг

Приводные двигатели с фланцем для горизонтального крепления для винтовых насосов моделей F 550 S TR и F 560 S TR

Трехфазный электродвигатель; питание 230 / 400 В перем.тока, 50 Гц; степень защиты IP 55; защитный выключатель двигателя; кабель питания не входит в комплект поставки

Мощность	Частота вращения	№ изделия/Масса
0,75 кВт	700 об/мин	10-001 02 151/22,0 кг
1,1 кВт	930 об/мин	10-001 02 159/17,0 кг

Двигатели с опорным фланцем с другими характеристиками доступны под заказ.

Перечень дополнительного оборудования см. на с. 16



Доступны модели в исполнении, соответствующем требованиям регламентов ЕС 1935/2004 и 10/2011

Приводные двигатели для винтовых насосов

Приводные двигатели для винтовых насосов моделей F 550 и F 560* в исполнении с опорным фланцем



Трехфазный электродвигатель



Пневмопривод

Трехфазный электродвигатель; питание: 230/400 В перем. тока, 50 Гц; защитный выключатель двигателя; кабель питания не входит в комплект поставки

Мощность	Частота вращения	Степень защиты	Макс. вязкость	№ изделия/Масса
0,75 кВт	930 об/мин	IP 55	25 000 мПа·с	10-001 01 052/12,5 кг
0,75 кВт	700 об/мин	IP 55	пастообразная среда	10-001 01 546/22,0 кг
1,1 кВт	930 об/мин	IP 55	50 000 мПа·с	10-001 01 053/16,0 кг
1,1 кВт	700 об/мин	IP 55	пастообразная среда	10-001 01 547/23,0 кг

Трехфазный электродвигатель; питание: 230 / 400 В перем.тока, 50 Гц; клеммная коробка; кабель питания не входит в комплект поставки

Мощность	Частота вращения	Степень защиты	Макс. вязкость	№ изделия/Масса
0,75 кВт	930 об/мин	IP 55	25 000 мПа·с	10-001 01 030/12,5 кг
0,75 кВт	700 об/мин	IP 55	пастообразная среда	10-001 01 506/22,0 кг
1,1 кВт	930 об/мин	IP 55	50 000 мПа·с	10-001 01 031/16,0 кг
1,1 кВт	700 об/мин	IP 55	пастообразная среда	10-001 01 507/23,0 кг

Трехфазный электродвигатель; питание: 230 / 400 В перем.тока, 50 Гц; взрывобезопасное исполнение; клеммная коробка; кабель питания не входит в комплект поставки

Мощность	Частота вращения	Категория взрывозащиты	Макс. вязкость	№ изделия/Масса
0,75 кВт	930 об/мин	II 2 G EEx e II T3	25 000 мПа·с	10-001 01 066/15,0 кг
1,1 кВт	930 об/мин	II 2 G EEx e II T4	50 000 мПа·с	10-001 01 067/18,0 кг
0,95 кВт	700 об/мин	II 2 G EEx e II T4	пастообразная среда	10-001 01 567/22,0 кг

*возможны исполнения двигателей для санитарных насосов в белом цвете под заказ

Дополнительные комплектующие	№ изделия/Масса
Рукоятка для переноски (выполнена из нержавеющей стали) для трехфазных электродвигателей, не пригодна для эксплуатации во взрывоопасных зонах для взрывобезопасных трехфазных электродвигателей	10-001 10 571/1,0 кг 10-001 10 586/1,2 кг
Шнур питания длинной 5 м со штекером длинной 5 м без штекера электроустановочные комплектующие	10-934 08 020/1,4 кг 10-934 08 025/1,3 кг 10-934 08 901/0,2 кг
Штекер типа Секон , пятиконтактный	10-937 01 014/0,1 кг
Защитный выключатель двигателя; взрывобезопасное исполнение (соответствует II 2 G EEx de IIC T6) 0,75 кВт, 700 об/мин и 930 об/мин, диапазон регулировки: 1,6...2,5 А 0,95 кВт и 1,1 кВт, 700 об/мин и 930 об/мин, диапазон регулировки: 2,5...4,0 А	10-936 06 118/2,6 кг 10-936 06 119/2,6 кг

Пневмоприводы; максимальное рабочее давление 7 бар (700 кПа); взрывобезопасное исполнение (соответствует II 2 G D с T4)

Модель	Мощность	Частота вращения при давлении 6 бар (600 кПа)	Соединение	Макс. вязкость	№ изделия/Масса
FPM 4 Ex	0,5 кВт	1 000 об/мин	Внутренняя резьба G 3/8 (BSP 3/8")	25 000 мПа·с	10-001 04 000/5,0 кг
FPM 6 Ex	1,1 кВт	1 000 об/мин	Внутренняя резьба G 1/2 (BSP 1/2")	50 000 мПа·с	10-001 04 014/7,0 кг
FPM 8 Ex	1,8 кВт	1 000 об/мин	Внутренняя резьба G 1/2 (BSP 1/2")	пастообразная среда	10-001 04 002/10,0 кг

Дополнительные комплектующие	№ изделия/Масса
Рукоятка для переноски (выполнена из нержавеющей стали)	10-001 10 520/1,0 кг
Блок подготовки воздуха, внутренняя резьба G 1/2 (BSP 1/2")	10-001 10 103/1,9 кг
Шланг подачи сжатого воздуха из ПВХ с DN 13; фитинги в комплекте	10-001 10 008/0,2 кг
Муфта шланговая; латунь; для шлангов подачи сжатого воздуха с DN 13	10-959 13 122/0,1 кг
Штуцер; латунь; для шланговых муфт с DN 13; наружная резьба G 1/2 A (BSP 1/2")	10-959 13 121/0,1 кг
Наконечник шланга; латунь; для шлангов подачи сжатого воздуха с DN 13; наружная резьба G 1/2 A (BSP 1/2")	10-959 05 017/0,1 кг

Приводные двигатели для винтовых насосов моделей F 550 и 560 в исполнении с планетарным редуктором



FEM 4070



F 457/F 457 EL



F 458/F 458-1



F 460 Ex/F 460-1 Ex

Коллекторные электродвигатели (напряжение 230 В перем. тока, частота 50 Гц) с кабелем питания длиной 5 м со штекером

Модель	Мощность	Степень защиты	Макс. вязкость	№ изделия/Масса исполнение с NVR*	№ изделия/Масса исполнение без NVR*
FEM 4070	500 Вт	Защита от брызг IP 24	10 000 мПа·с	10-407 01 000/2,6 кг	10-407 01 001/2,6 кг
F 457	800 Вт	Защита от брызг IP 24	30 000 мПа·с	10-457 01 005/4,0 кг	10-457 01 002/4,0 кг
F 457 EL**	800 Вт	Защита от брызг IP 24	30 000 мПа·с	10-457 01 003/4,0 кг	10-457 01 041/4,0 кг
F 458	460 Вт	Степень защиты IP 55	12 000 мПа·с	10-458 00 006/5,1 кг	10-458 00 001/5,1 кг
F 458 EL**	460 Вт	Степень защиты IP 55	12 000 мПа·с	10-458 00 027/5,1 кг	-
F 458-1	700 Вт	Степень защиты IP 55	25 000 мПа·с	10-458 01 004/5,9 кг	10-458 01 001/5,9 кг
F 460 Ex	460 Вт	II 2 G Ex de IIC T6 Gb	12 000 мПа·с	10-460 00 006/5,1 кг	10-460 00 001/5,1 кг
F 460 Ex EL**	460 Вт	II 2 G Ex de IIC T6 Gb	12 000 мПа·с	10-460 00 028/5,1 кг	-
F 460-1 Ex	700 Вт	II 2 G Ex de IIC T6 Gb	25 000 мПа·с	10-460 01 004/5,9 кг	10-460 01 001/5,9 кг

NVR* — беспотенциальный контакт EL** — исполнение с бесступенчатым регулированием частоты вращения

Дополнительные комплектующие	№ изделия/Масса
Ручьятка для переноски (выполнена из стали с покрытием черного цвета) для двигателя модели F 457	10-001 10 533/0,3 кг
для двигателей моделей F 458 и F 460 Ex	10-001 10 557/0,3 кг



F 416 Ex



F 416-1 Ex



F 416-2 Ex

Пневмопривод; максимальное рабочее давление 6 бар; внутренняя резьба для шлангового соединения G ¼ (BSP ¼")

Модель	Мощность	Категория взрывозащиты	Макс. вязкость	Исполнение	№ изделия/Масса
F 416 Ex	470 Вт	II 2 G ср IIC T6	30 000 мПа·с	с пусковым клапаном	10-416 00 100/1,4 кг
F 416-1 Ex	470 Вт	II 2 G ср IIC T6	30 000 мПа·с	без клапана	10-416 00 020/0,9 кг
F 416-2 Ex	470 Вт	II 2 G ср IIC T6	30 000 мПа·с	с шаровым клапаном	10-416 00 030/1,0 кг

Дополнительные комплектующие	№ изделия/Масса
Блок подготовки воздуха, внутренняя резьба G ¼ (BSP ¼")	10-001 10 100/1,0 кг
Шланг подачи сжатого воздуха; DN 10; электропроводящий; фитинги в комплекте	10-001 10 098/0,2 кг
Муфта шланговая; латунь; для шлангов подачи сжатого воздуха с DN 10	10-959 13 066/0,1 кг
Штуцер; латунь; для шланговых муфт с DN 10; наружная резьба G ¼ A (BSP ¼")	10-959 13 065/0,1 кг
Наконечник шланга; латунь; для шлангов подачи сжатого воздуха с DN 10; наружная резьба G ¼ A (BSP ¼")	10-959 05 022/0,1 кг

Дополнительное оборудование для приводных двигателей представлено в брошюре «FLUX ACCESSORIES».

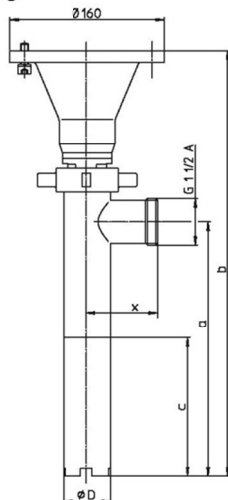
Таблица значений вязкости

Среда	вязкость	Температура
Алкидные смолы	500...3000 мПа·с	20 °С
Яблочное пюре	1500 мПа·с	20 °С
Детское питание	1400 мПа·с	40 °С
Пивные дрожжи	370 мПа·с	20 °С
Сливочное масло	30 000 мПа·с	40 °С
Сливочный крем (подкисленный)	550 мПа·с	20 °С
Молочный жир	45 мПа·с	40 °С
Касторовое масло	2420 мПа·с	10 °С
Касторовое масло	1000...1500 мПа·с	20 °С
Щелочная сода (50 %)	45 мПа·с	20 °С
Шоколадные изделия	2600 мПа·с	40 °С
Шоколадный соус	280 мПа·с	50 °С
Чистящие средства	1500 мПа·с	70 °С
Масло какао	50 мПа·с	60 °С
какао-масса	4 000 мПа·с	20 °С
Кокосовое масло	80 мПа·с	20 °С
Рыбий жир	35 мПа·с	40 °С
Кукурузное масло	30 мПа·с	60 °С
Хлопковое масло	60 мПа·с	20 °С
Сливки 30...50% жирности	11...115 мПа·с	20 °С
Адгезивная смазка	30 000 мПа·с	20 °С
Дипропиленгликоль	107 мПа·с	20 °С
Пастеризованное молоко	80 мПа·с	40 °С
Пастеризованное молоко с сахаром	6100 мПа·с	20 °С
Фруктовый сок	50 мПа·с	20 °С
Концентрированный фруктовый сок	1500 мПа·с	20 °С
Фруктовое пюре	600 мПа·с	20 °С
Желе	1200 мПа·с	45 °С
Глюкоза	4300...6800 мПа·с	25...30 °С
100 % Глицерин	4500 мПа·с	10 °С
100 % Глицерин	1490 мПа·с	20 °С
Этиленгликоль	20 мПа·с	20 °С
Соус	110 мПа·с	80 °С
Крем для рук	8 000 мПа·с	20 °С
Мед	2000 мПа·с	40 °С
Джем	8500 мПа·с	20 °С
Лаки (с 25 % содержанием пигмента)	3000 мПа·с	20 °С
Кулинарный жир	65 мПа·с	40 °С
Латексные эмульсии	200 мПа·с	20 °С
Льняное масло	55 мПа·с	20 °С
Ликеры	10...100 мПа·с	20 °С
Яичная масса	150 мПа·с	45 °С
Жидкое мыло	85 мПа·с	60 °С
Жидкий воск	500 мПа·с	90 °С
Смазочное масло	60...200 мПа·с	20 °С
Машинное масло высокой вязкости	600 мПа·с	20 °С
Машинное масло слабой вязкости	150 мПа·с	20 °С
Экстракт солода	9500 мПа·с	20 °С
Майонез	2000 мПа·с	20 °С

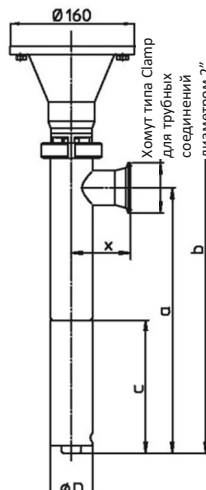
Среда	вязкость	Температура
Меласса с содержанием глюкозы 80°	10 000 мПа·с	20 °С
Меласса с содержанием глюкозы 83°	50 000 мПа·с	20 °С
Меласса с содержанием глюкозы 85°	100 000 мПа·с	20 °С
Моторное масло SAE 10W	160 мПа·с	20 °С
Моторное масло SAE 140	2300 мПа·с	20 °С
Моторное масло SAE 20W	160 мПа·с	20 °С
Моторное масло SAE 30	380 мПа·с	20 °С
Моторное масло SAE 40	600 мПа·с	20 °С
Моторное масло SAE 50	900 мПа·с	20 °С
Моторное масло SAE 5W	50 мПа·с	20 °С
Моторное масло SAE 90	700 мПа·с	20 °С
Олеиновая кислота	40 мПа·с	20 °С
Оливковое масло	85 мПа·с	20 °С
Пальмовое масло	130 мПа·с	20 °С
Парафиновая эмульсия	3000 мПа·с	20 °С
Арахисовое масло	40 мПа·с	40 °С
Полиэфирная смола	3000 мПа·с	30 °С
Эфир полиглицерина	6000...7000 мПа·с	15 °С
Полимерный раствор	20 000 мПа·с	20 °С
Ненасыщенные полиэфирные смолы	85 000 мПа·с	10 °С
Ненасыщенные полиэфирные смолы без пигмента	500...5 000 мПа·с	20 °С
Гидроксид калия	67 мПа·с	20 °С
Полиграфическая краска (и колеры)	550...2 200 мПа·с	40 °С
Пудинг	1000 мПа·с	40 °С
Рапсовое масло	160 мПа·с	20 °С
Раствор смолы	7100 мПа·с	20 °С
Заправка для салата	1300...2600 мПа·с	20 °С
Растительное масло	65 мПа·с	20 °С
Шампунь	3000 мПа·с	20 °С
Мягкий сыр	30 000 мПа·с	60 °С
Соевое масло	80 мПа·с	20 °С
Соевое масло (обработанное)	600...800 мПа·с	20 °С
Крахмальный раствор с содержанием глюкозы 25° (по шкале Боме)	300 мПа·с	20 °С
Турбинное масло	300...1 100 мПа·с	20 °С
Сахарный сироп с содержанием глюкозы 65° (по шкале Брикса)	120 мПа·с	20 °С
Сахарный сироп с содержанием глюкозы 70° (по шкале Брикса)	400 мПа·с	20 °С
Томатный кетчуп	1000 мПа·с	30 °С
Томатная паста	195 мПа·с	20 °С
Зубная паста	70 000 мПа·с	40 °С
Китовый жир	100 мПа·с	20 °С
Трансформаторное масло	30 мПа·с	30 °С
Трансформаторное масло	75 мПа·с	10 °С
Овощной суп	430 мПа·с	20 °С
Витаминное масло	4500 мПа·с	10 °С
Лак на водной основе	900 мПа·с	20 °С
Сыворотка	800...1500 мПа·с	40 °С
Взбитая масса	1500 мПа·с	40 °С
Вазелиновое масло	300 мПа·с	20 °С
Йогурт	150 мПа·с	40 °С

Характеристики представленных в перечне сред являются примерными. Реальные значения вязкости могут отличаться в зависимости от консистенции и температуры среды. Наиболее подходящая модель насоса выбирается испытанием на месте. Это, как правило, необходимо при работе с т. н. неньютоновской жидкостью, вязкость которой может изменяться в процессе перекачки (характеристическая вязкость). Специалисты компании FLUX готовы оказать содействие в проведении данной процедуры.

F 550 S

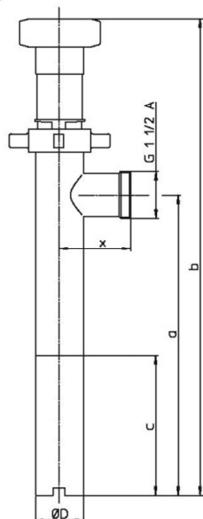


F 560 S

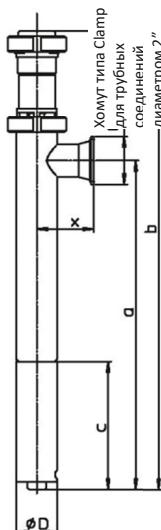


Модель				F 550 S-50/21		F 560 S-50/21	
Размеры (в мм)	Наружный диаметр	X	a	b	c	b	c
Длина погружной части 700 мм	50	73	714	897	143	897	145
Длина погружной части 1000 мм	50	73	1014	1197	143	1197	145
Длина погружной части 1200 мм	50	73	1214	1397	143	1397	145
Модель				F 550 S-54/26		Насос модели F 560 S-54/26	
Размеры (в мм)	Наружный диаметр	X	a	b	c	b	c
Длина погружной части 700 мм	54	75	740	923	170	924	172
Длина погружной части 1000 мм	54	75	1040	1223	170	1224	172
Длина погружной части 1200 мм	54	75	1240	1423	170	1424	172

F 550 GS



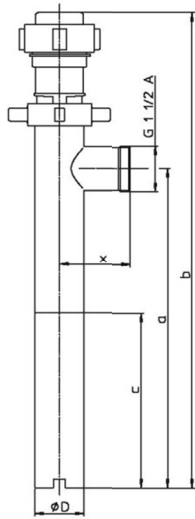
F 560 GS



Модель				F 550 GS-50/21		F 560 GS-50/21	
Размеры (в мм)	Наружный диаметр	X	a	b	c	b	c
Длина погружной части 700 мм	50	73	714	887	143	887	145
Длина погружной части 1000 мм	50	73	1014	1187	143	1187	145
Длина погружной части 1200 мм	50	73	1214	1387	143	1387	145
Модель				F 560 GS-54/26			
Размеры (в мм)	Наружный диаметр	X	a	b	c		
Длина погружной части 700 мм	54	75	740	914	172		
Длина погружной части 1000 мм	54	75	1040	1214	172		
Длина погружной части 1200 мм	54	75	1240	1414	172		

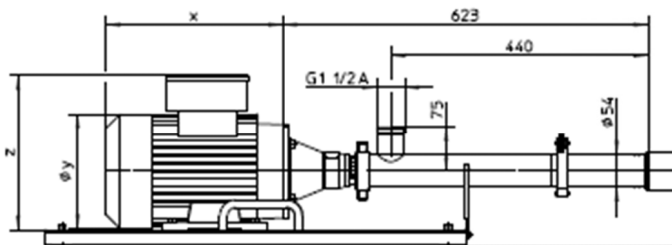
Размеры

F 550 GS6



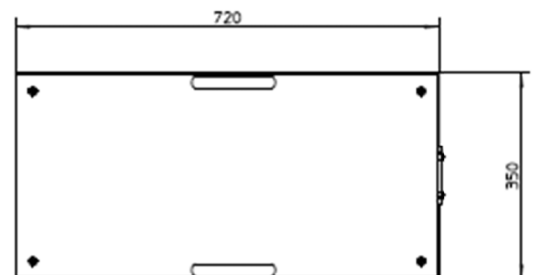
Модель	F 550 GS6-50/21					F 550 GS6-54/26				
Размеры (в мм)	Наружный диаметр	x	a	b	c	Наружный диаметр	x	a	b	c
Длина погружной части 700 мм	50	73	713	867	143	54	75	740	894	170
Длина погружной части 1000 мм	50	73	1013	1167	143	54	75	1040	1194	170
Длина погружной части 1200 мм	50	73	1213	1367	143	54	75	1240	1394	170

F 550 S-54/26 TR

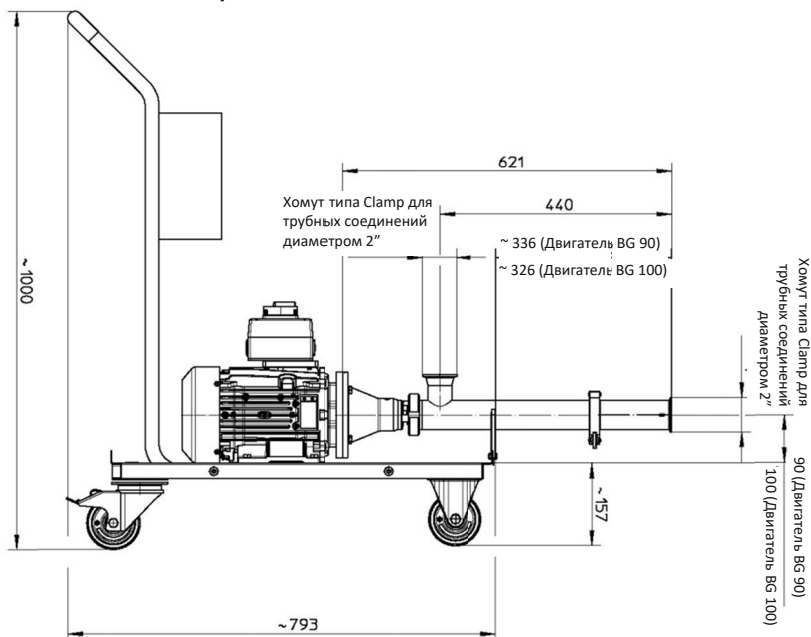


Поддон

Длина: 720 мм
Ширина: 350 мм

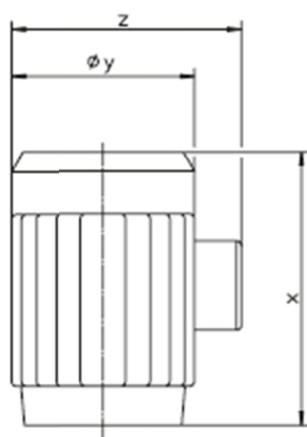


Тележка с установленным насосом F 560 S-54/26 TR

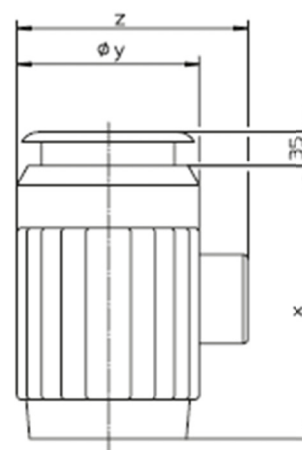


Трёхфазные электродвигатели с опорным фланцем

ТФЭД Степень защиты IP 55



ТФЭД во взрывобезопасном исполнении



Трёхфазный электродвигатель (ТФЭД); степень защиты IP 55; используется в составе моделей F 550 S и F 560 S

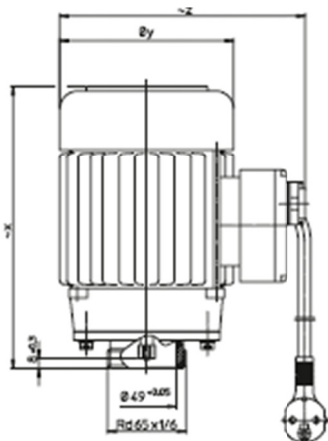
Мощность	Частота вращения	X	ØY	Z	
				КК	ЗУЭД
0,75 кВт	930 об/мин	286	182	244	305
0,75 кВт	700 об/мин	303	196	254	314
1,1 кВт	930 об/мин	303	182	244	305
1,1 кВт	700 об/мин	303	196	254	314

Трёхфазный электродвигатель (ТФЭД); взрывобезопасное исполнение; используется в составе изделий F 550 S и F 560 S

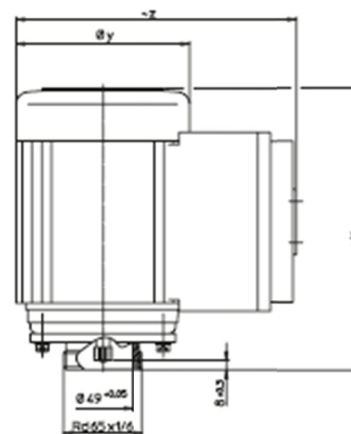
Мощность	Частота вращения	X	ØY	Z (КК)
0,75 кВт	930 об/мин	244	176	237
1,1 кВт	930 об/мин	269	176	237
0,95 кВт	700 об/мин	303	196	256
1,1 кВт	700 об/мин	303	196	252

Электродвигатели для насосов в исполнении с планетарным редуктором GS6

ОФЭД



ТФЭД



Однофазный электродвигатель с конденсаторным пуском; используется в модели F 550 GS6

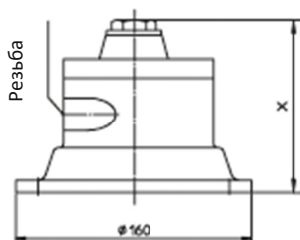
Модель	Мощность	Частота вращения	X	ØY	Z (КК)
F 403/2	0,50 кВт	2850 об/мин	233	143	203
F 403/4	0,55 кВт	1450 об/мин	259	160	208
Модель	Мощность	Частота вращения	X	ØY	Z (ЗУЭД)
F 403/4	0,55 кВт	1450 об/мин	233	143	257
F 403/2	0,75 кВт	2850 об/мин	259	160	277

Трёхфазный электродвигатель (ТФЭД); степень защиты IP 55; используется в составе модели F 550 GS6

КК = клеммная коробка ЗУЭД = защитное устройство электродвигателя

Размеры

Пневмоприводы

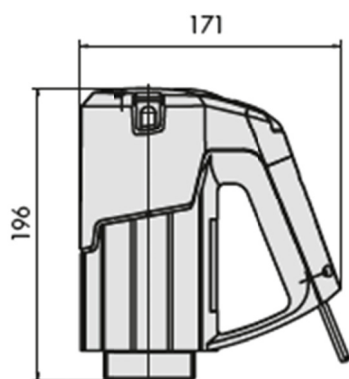


для насосов моделей F 550 S и F 560 S в исполнении с опорным фланцем

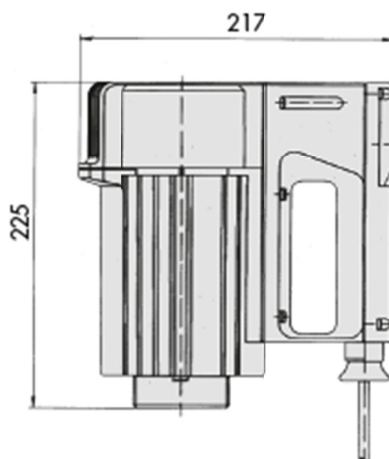
Модель	Мощность	Частота вращения	X	Резьба
FPM 4 Ex	0,5 кВт	1 000 об/мин	117	Внутренняя резьба G $\frac{3}{8}$ (BSP $\frac{3}{8}$ ")
FPM 6 Ex	1,1 кВт	1 000 об/мин	155	Внутренняя резьба G $\frac{1}{2}$ (BSP $\frac{1}{2}$ ")
FPM 8 Ex	1,8 кВт	1 000 об/мин	177	Внутренняя резьба G $\frac{1}{2}$ (BSP $\frac{1}{2}$ ")

Двигатели для насосов моделей F 550 и F 560 в исполнении с планетарным редуктором GS

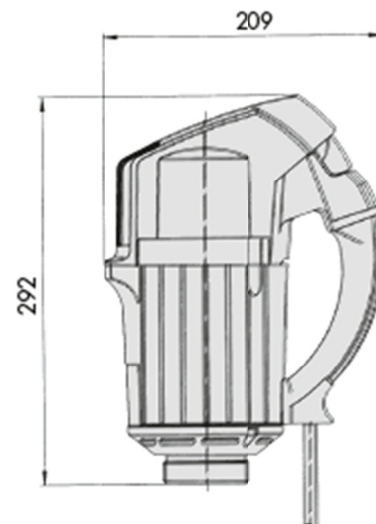
FEM 4070



F 457/F 457 EL

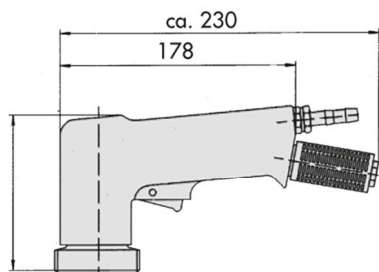


F 458/F 458 EL/F 458-1/
F 460 Ex/F 460 Ex EL/
F 460-1 Ex

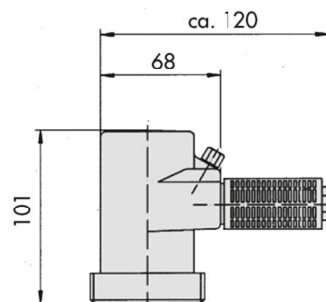


Пневмопривод для насосов моделей F 550 и F 560 в исполнении с планетарным редуктором GS

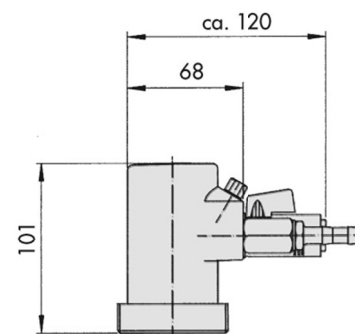
F 416 Ex



F 416-1 Ex



F 416-2 Ex



Общая длина агрегата вместе с приводным устройством и насосом меньше на 16 мм



Система VISCOFLUX lite / VISCOFLUX lite Ex



Система, предназначенная для перекачки широкого спектра высоковязких сред

Система опорожнения бочек VISCOFLUX lite используется для перекачки высоковязких сред из бочек с крышками стандарта ISO. Изделие во взрывобезопасном исполнении пригодно для эксплуатации в опасных зонах класса 1 и для перекачки широкого спектра легковоспламеняющихся сред (взрывоопасные зоны класса 0 и 1). Система обеспечивает плавную и непрерывную перекачку. Как и системы VISCOFLUX и VISCOFLUX mobile, система VISCOFLUX lite извлекает почти все содержимое бочки, оставляя не более 1 % среды.

Преимущества

- **Высокая эффективность.** После откачки в емкости остается менее 1 % среды. Это обеспечивает значительную экономию средств благодаря малому количеству отходов.
- **Наличие взрывобезопасного исполнения.** Изделие может эксплуатироваться во взрывоопасных зонах классов 0 и 1.
- **Бережная непрерывная перекачка.** Изделие обеспечивает однородность среды в процессе перекачки.
- **Возможность выбора комплектующих.** Изделие совместимо с различными типами приводных двигателей и винтовых насосов.
- **Простой монтаж.** Изделие содержит минимальное количество составных частей.
- **Совместимость с бочками ISO-стандарта** (диаметр : 571 мм)
- **Совместимость с бочками для контейнерной транспортировки** (диаметр верхней части: 540 мм, диаметр основания: 571 мм)

(Дополнительная информация представлена в брошюре «VISCOFLUX mobile»)



Система VISCOFLUX

Идеальное решение для перекачки высоковязких сред

Не имеющая аналогов система опорожнения бочек VISCOFLUX нашла применение в различных отраслях, нуждающихся в дешевых производительных устройствах перекачки высоковязких, пастообразных и нетекучих сред. Система обеспечивает практически полное и плавное опорожнение стандартных бочек с крышками.

Преимущества

- **Малая стоимость базовой комплектации** по сравнению со стационарными системами
- **Удобство.** Конструкция изделия обеспечивает легкость транспортировки
- **Экономичность.** Изделие обеспечивает малый остаток среды в бочке
- **Безопасность.** Герметичность конструкции обеспечивает отсутствие утечек среды при прерывании процесса опорожнения
- **Быстрая очистка.** Простая и удобная конструкция обеспечивает возможность быстрого демонтажа без применения инструментов

(Дополнительная информация представлена в брошюре «VISCOFLUX »)

Система VISCOFLUX mobile

Автономная система для перекачки высоковязких сред

Система VISCOFLUX mobile является портативным вариантом хорошо зарекомендовавшей себя системы опорожнения бочек VISCOFLUX. Система VISCOFLUX mobile идеально подходит для плавной перекачки высоковязких, пастообразных и нетекучих сред даже из конических бочек с асептическими мешками. В наличии имеются исполнения для различных отраслей промышленности (включая фармацевтическую, косметическую, пищевую и пр.).

Преимущества

- **Портативность.** Небольшая масса изделия позволяют осуществлять его ручную транспортировку к месту эксплуатации без использования подъемных механизмов или погрузчиков.
- **Компактность.** Благодаря малым размерам устройство легко помещается в обычный лифт.
- **Универсальность.** Изделие совместимо с коническими бочками и бочками, имеющими повреждение
- **Энергоэффективность.** Перекачиваемая среда не нуждается в подогреве
- **Сохранение однородности перекачиваемой среды.** Изделие обеспечивает бережную непрерывную перекачку
- **Конструкция полностью выполнена из нержавеющей стали**

(Дополнительная информация представлена в брошюре «VISCOFLUX mobile»)





Больше, чем просто насосы

В настоящее время насосы марки FLUX известны во всем мире благодаря высоким стандартам качества. Компания начинает свою историю с изобретения первого электрического бочкового насоса в 1950 году. В настоящее время компания предлагает широкий выбор изделий, каждое из которых может быть изготовлено в соответствии с требованиями заказчика. Насосы марки FLUX используются в химической и фармацевтической промышленности, в машиностроении и тяжелой промышленности, а также на предприятиях по гальванизации, очистке сточных вод и пищевой промышленности.

Изделия марки FLUX (будь то отдельное изделие или системное решение) являются прекрасными примерами долговечности, экономичности и безопасности.

Наши преимущества – высочайшее качество продукции, высокая квалификация персонала и индивидуальный подход к каждому заказчику.

В настоящее время компания FLUX-GERÄTE GMBH поставляет насосы в более 100 стран по всему миру.



Рутектор

**Эксклюзивный торговый представитель
на территории РФ: ООО «Рутектор»**

109456, Москва, 1-ый Вешняковский пр., д. 1, с. 11
8 800 100-0069 (бесплатные звонки по РФ)
(495) 660-0069, (499) 640-0069
info@rutector.ru · www.rutector.ru

FLUX-GERÄTE GMBH

Германия

Talweg 12 • D-75433 Maulbronn, Германия
Тел.: +49 7043 101-0 Факс: +49 7043 101-444
info@flux-pumpen.de www.flux-pumps.com